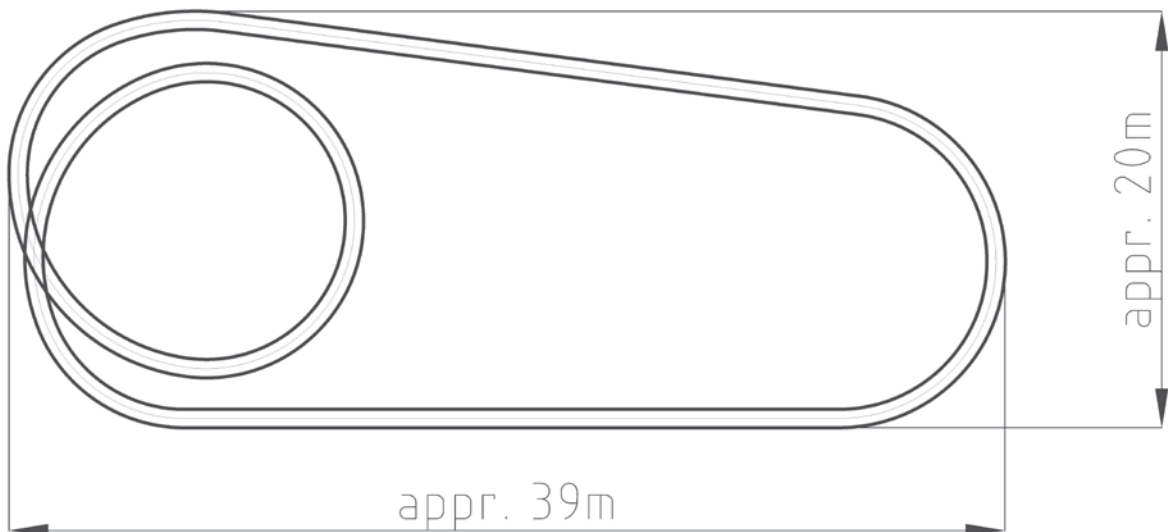


FORCE ONE



Grundfläche:	Länge: ca. 39 m, Breite: ca. 20 m, Höhe: ca. 4,5 m
Schienenlänge:	ca. 130 m
Max. Geschwindigkeit:	ca. 30 km/h
Fahrplätze:	1 Zug mit 6 Wagen für je 2 Personen insgesamt 12 Personen/Zug