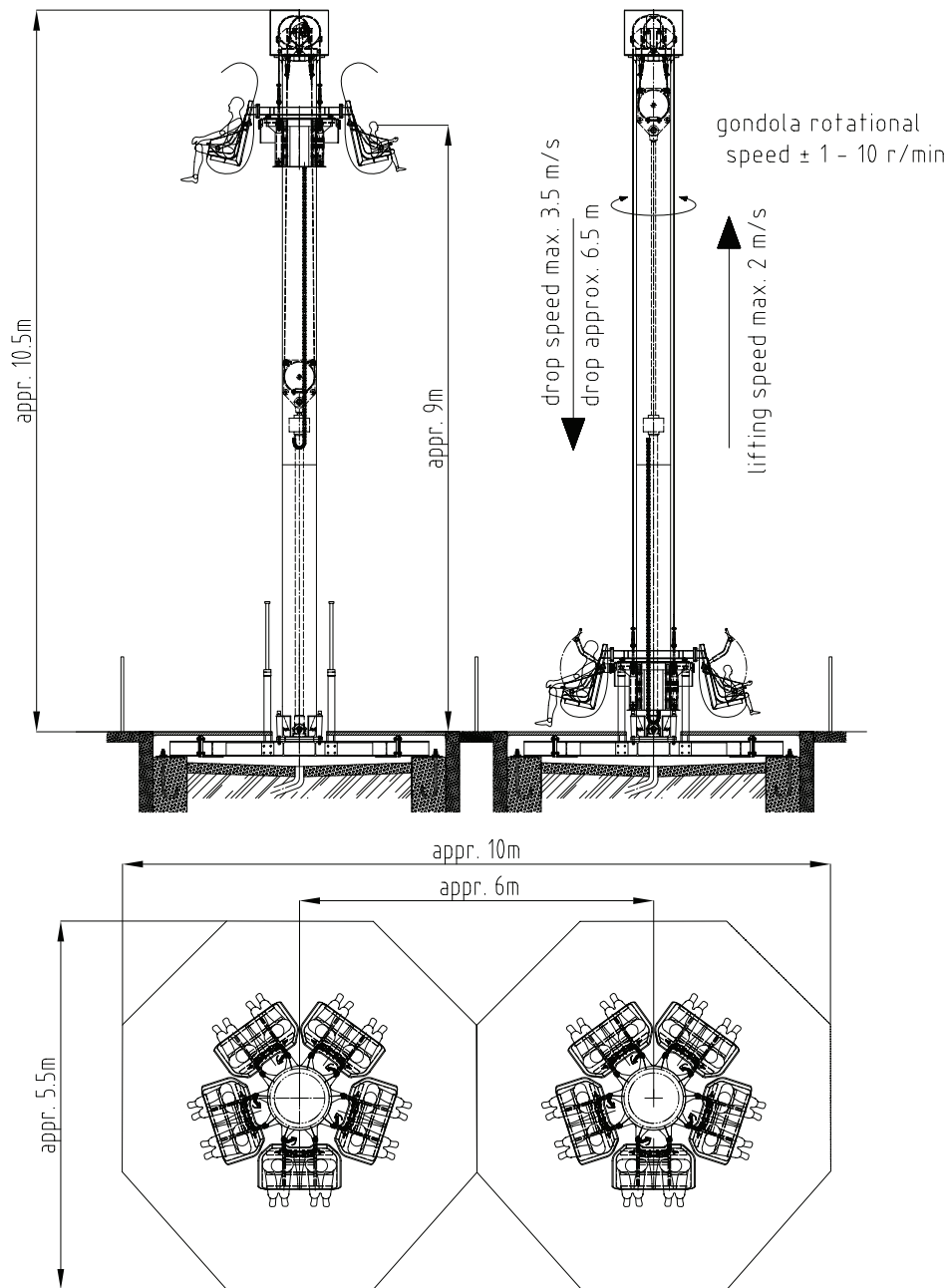


DOPPEL FAMILIENFREIFALLTURM



Grundfläche: Länge: ca. 5,6 m, Breite: ca. 10,3 m
 Gesamthöhe: ca. 12 m
 Kapazität: 2 Türme mit je 5 Doppelsitzen, ringförmig angeordnet
 insgesamt 20 Personen